

# 环保聚烯烃绝缘辐照交联耐高温 复合型电线电缆

申请号: [200820000212.X](#)

申请日: 2008-01-15

申请(专利权)人 [深圳琦富瑞电子有限公司](#)

地址 [518000广东省深圳市宝安区公明镇街道楼村鲤鱼河工业区振兴路5号](#)

发明(设计)人 [吴广军 金彪 张万涛 付小丹 邓凯](#)

主分类号 [H01B7/02 \(2006.01\) I](#)

分类号 [H01B7/02 \(2006.01\) I](#) [H01B7/17 \(2006.01\) I](#)  
[H01B7/29 \(2006.01\) I](#) [H01B3/44 \(2006.01\) I](#)  
[H01B7/00 \(2006.01\) I](#)

公开(公告)号 [201149781](#)

公开(公告)日 [2008-11-12](#)

专利代理机构 [北京集佳知识产权代理有限公司](#)

代理人 [孙长龙](#)

[19] 中华人民共和国国家知识产权局



[12] 实用新型专利说明书

专利号 ZL 200820000212.X

[51] Int. Cl.

H01B 7/02 (2006.01)

H01B 7/17 (2006.01)

H01B 7/29 (2006.01)

H01B 3/44 (2006.01)

H01B 7/00 (2006.01)

[45] 授权公告日 2008年11月12日

[11] 授权公告号 CN 201149781Y

[22] 申请日 2008.1.15

[21] 申请号 200820000212.X

[73] 专利权人 深圳琦富瑞电子有限公司

地址 518000 广东省深圳市宝安区公明镇街道楼村鲤鱼河工业区振兴路5号

[72] 发明人 吴广军 金彪 张万涛 付小丹  
邓凯

[74] 专利代理机构 北京集佳知识产权代理有限公司

代理人 孙长龙

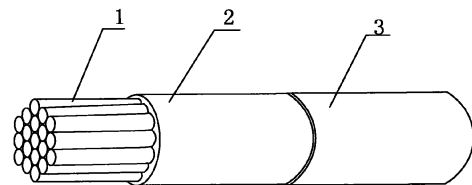
权利要求书1页 说明书3页 附图1页

[54] 实用新型名称

环保聚烯烃绝缘辐照交联耐高温复合型电线电缆

[57] 摘要

本实用新型公开了一种环保聚烯烃绝缘辐照交联耐高温复合型电线电缆，由导体、交联聚烯烃绝缘层和表层组成，所述交联聚烯烃绝缘层包覆在导体外，所述表层包覆在所述交联聚烯烃绝缘层外，所述交联聚烯烃绝缘层的厚度为0.2~2.0mm。本实用新型能达到不含卤素，低烟的环保效果，阻燃级别达到VW-1和FT2，不含有害重金属，性能优越，价格适宜，在交联聚烯烃表面涂层或挤出尼龙护套的复合型结构使电线抗高磨损、抗油性、高温抗粘连的卓越性能，可广泛应用于多个领域。



1、一种环保聚烯烃绝缘辐照交联耐高温复合型电线电缆，其特征在于：其由导体、交联聚烯烃绝缘层和表层组成，所述交联聚烯烃绝缘层包覆在导体外，所述表层包覆在所述交联聚烯烃绝缘层外，所述交联聚烯烃绝缘层的厚度为 0.2~2.0 mm。

2、根据权利要求 1 所述的环保聚烯烃绝缘辐照交联耐高温复合型电线电缆，其特征在于：所述表层的厚度为 0.01~0.20 mm。

3、根据权利要求 1 或 2 所述的环保聚烯烃绝缘辐照交联耐高温复合型电线电缆，其特征在于：所述表层为涂料层或尼龙护套。

4、根据权利要求 1 所述的环保聚烯烃绝缘辐照交联耐高温复合型电线电缆，其特征在于：所述导体为裸铜、镀镍铜或镀镍铜导体。

## 环保聚烯烃绝缘辐照交联耐高温复合型电线电缆

### 技术领域

本实用新型涉及一种电线电缆。

### 背景技术

随着电气应用的发展，在汽车、船舶、航空、航天、军用、医疗器械和有着恶劣的气候环境的电气设备以及安全性能更高的领域，对电线电缆的要求也非常高，要求具有耐高温、耐热冲击、耐臭氧、耐化学溶剂和良好的电气绝缘性能，还要求耐磨损，耐油性能。而现有的普通电线，已经不能达到这种要求。

### 实用新型内容

针对现有技术存在的技术缺陷，本实用新型的目的在于克服了上述缺点，提供了一种耐老化性能强，耐磨损、耐油性强，并且耐臭氧、耐化学溶剂和良好的电气绝缘性能的环保聚烯烃绝缘辐照交联耐高温复合型电线电缆。

本实用新型解决其技术问题所采取的技术方案是：一种环保聚烯烃绝缘辐照交联耐高温复合型电线电缆，其由导体、交联聚烯烃绝缘层和表层组成，所述交联聚烯烃绝缘层包覆在导体外，所述表层包覆在所述交联聚烯烃绝缘层外，所述交联聚烯烃绝缘层的厚度为 0.2~2.0 mm。

所述的环保聚烯烃绝缘辐照交联耐高温复合型电线电缆，所述表层的厚度为 0.01~0.20 mm。

所述的环保聚烯烃绝缘辐照交联耐高温复合型电线电缆,所述表层为涂料层或尼龙护套。

所述的环保聚烯烃绝缘辐照交联耐高温复合型电线电缆,所述导体为裸铜、镀镍铜或镀镍铜导体。

本实用新型的这种环保聚烯烃绝缘辐照交联耐高温复合型电线电缆,采用导体、交联聚烯烃绝缘层和表层三层结构组成,由于通过辐照后的聚烯烃绝缘电线具有耐高温、耐热冲击、耐臭氧、耐化学溶剂和良好的电气绝缘性能,延长了电线的使用寿命等优点。通过改良的聚烯烃能达到不含卤素,低烟的环保效果,阻燃级别达到 VW-1 和 FT2,不含有害重金属,性能优越,价格适宜,是替代 PVC 绝缘材质的电线的最佳选择,在交联聚烯烃表面涂层或挤出尼龙护套的复合型结构使电线抗高磨损、抗油性、高温抗粘连的卓越性能,可广泛应用于多个领域。

#### 附图说明

图 1 为本实用新型的结构示意图。

#### 具体实施方式

如图 1 所示,本实用新型的一种环保聚烯烃绝缘辐照交联耐高温复合型电线电缆,由导体 1、交联聚烯烃绝缘层 2 和表层 3 组成,交联聚烯烃绝缘层 2 包覆在导体 1 外,表层 3 包覆在交联聚烯烃绝缘层 2 外,交联聚烯烃绝缘层 2 的厚度为 0.2~2.0 mm。表层 3 的厚度为 0.01~0.20 mm。表层 3 可以为涂料层或尼龙护套。导体 1 可以为裸铜、镀镍铜或镀镍铜导体。

本实用新型的电线可以运用在电器内部连接线、电机引线、灯饰引线、汽车低压信号控制线、机车电线、地铁用电线电缆、矿用环保电缆、TV 高压线、X-RAY 击发高压线，以及功率传输电线电缆等行业。也可以汽车、船舶、航空、航天、军用、医疗器械和有着恶劣的气候环境的电气设备中。具有：耐长期老化，性能无变化；卓越的机械性能和耐高温流动性，使用在 150C 的恶劣的环境，其性能仍然保持一致；卓越的耐油性能，包括各类的汽油，机油和防冻液；卓越的耐低温-20C 的环境下使用；可兼容各种电线加工设备，包括极速焊接；在没有其它常规的保护的极其恶劣的装配条件下使用，卓越机械耐磨性能；卓越的耐热油性能。

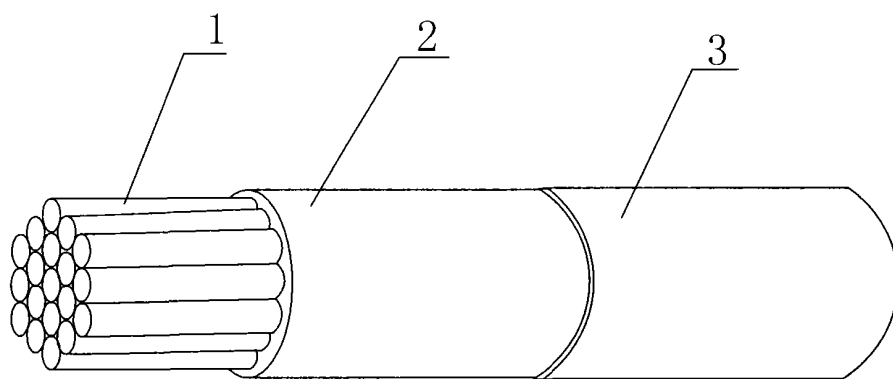


图1